

1 清水工區一樓裝修平面圖 A1=1:60 A3=1:120  
單位:CM

曾智霖建築師事務所

40652 台中市北屯區昌平路一段400號10樓之1  
TEL: (04)2242-7900 FAX: (04)2243-4917  
Email: tseng.eric414@msa.hinet.net

總包人及承造人注意事項:  
一. 承造人應會同主任技師詳閱圖說, 核對數量及安全性並實地勘查, 如有疑難請在招標文件規定時間內提出, 否則視為充分瞭解。  
二. 開工前, 承造人應會同總包人, 中興區, 並指定作業地點, 總包主任技師核對後方可施工, 否則如有糾紛由承造人及承造人負責。  
三. 承造人應負責內主體建築工程, 包括施工期間及中前使用期間之一切手續及費用。  
四. 施工期間, 承造人應依法採取安全防護措施, 以確保公共設施, 人員安全。  
五. 圖說如有未盡事宜之處, 請予變更, 須先辦理變更設計, 核准後再行施工, 牌位請勿擅自更改。

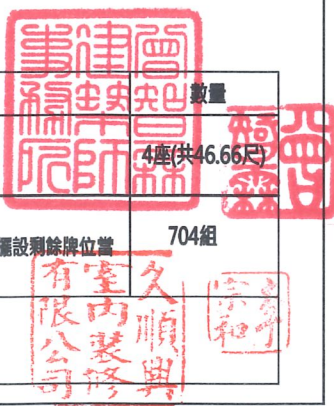
設計圖	建築設計	曾智霖建築師事務所
送照圖	結構設計	
變更設計圖	消防設計	中鼎防災股份有限公司
施工圖	機水電設計	
竣工圖	其他 - 測量	

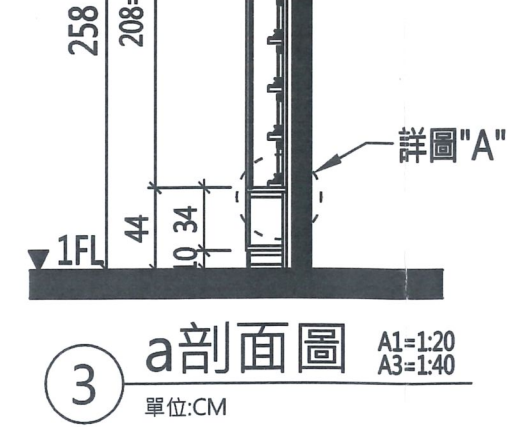
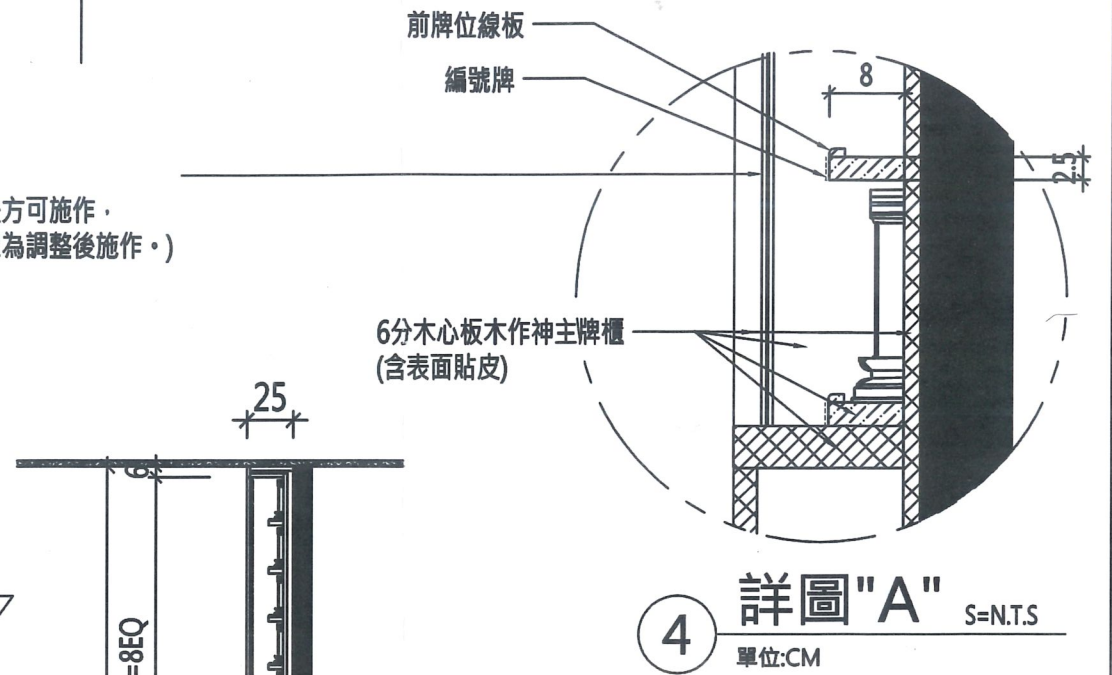
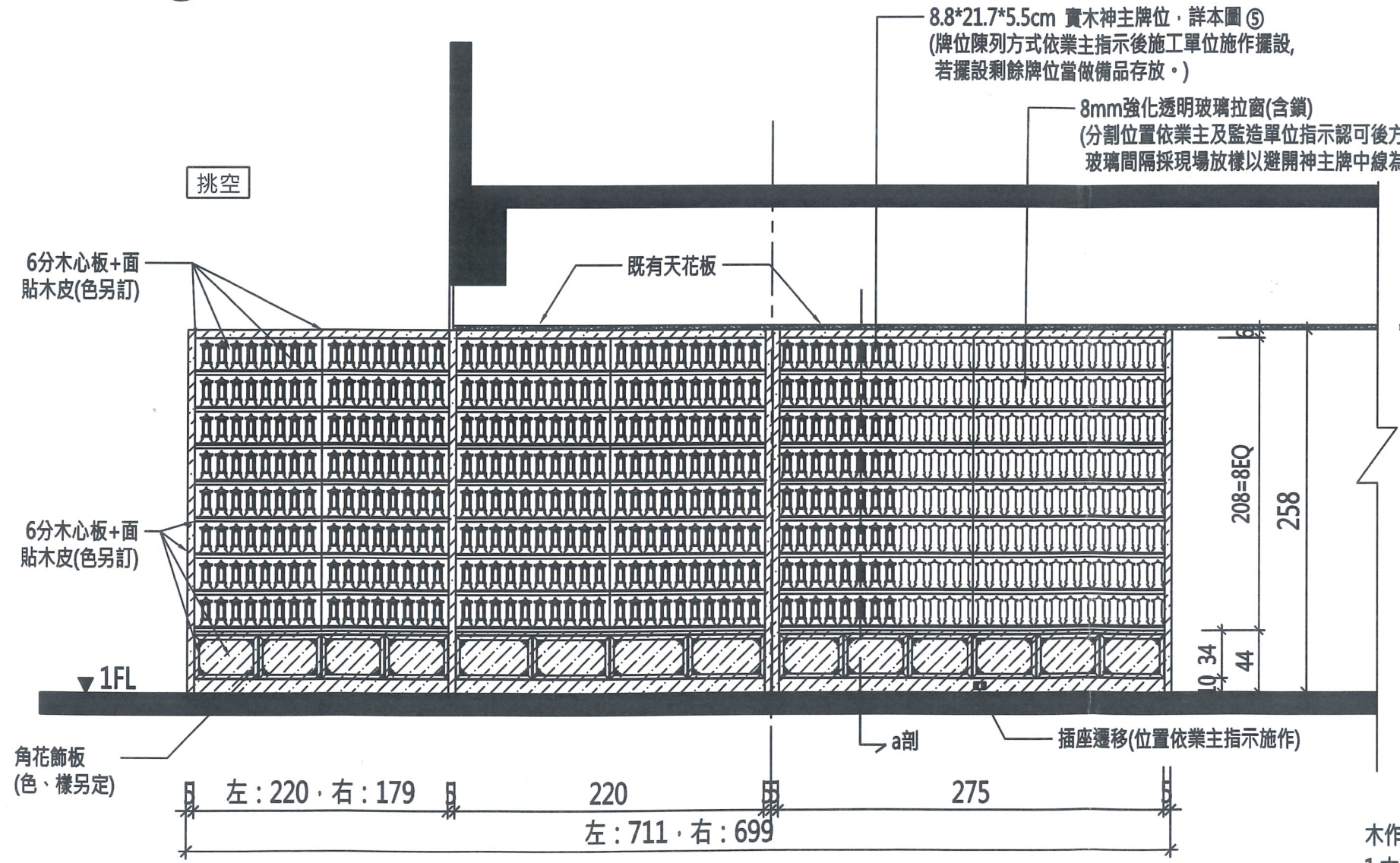
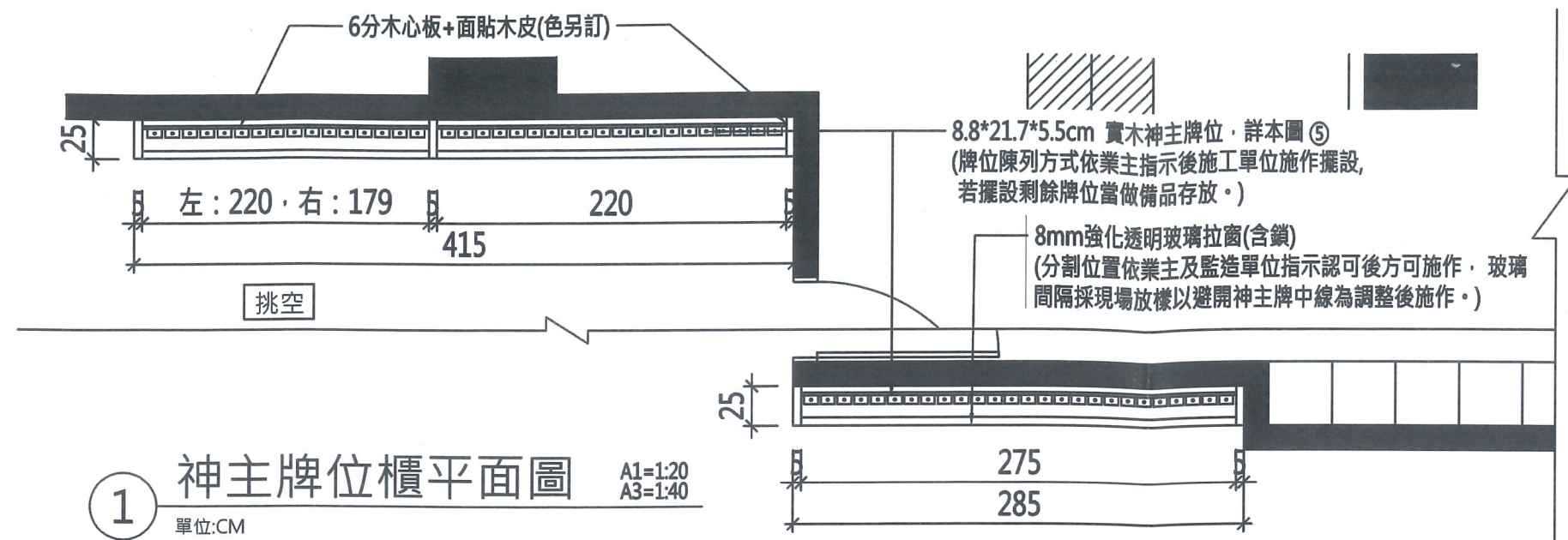
工程名稱 PROJECT  
113年大甲區懷德堂納骨櫃暨清水區神主牌增設工程

簽章 SIGN

圖名 DRAWING TITLE  
清水工區一樓裝修平面圖

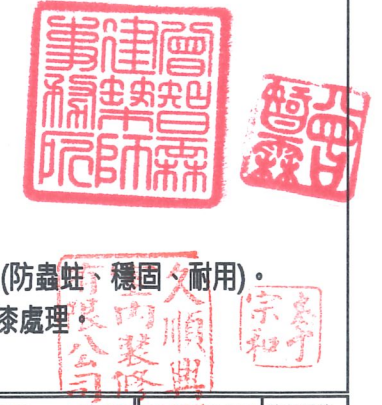
圖號 DRG. NO. 送件張數  
A4-01 7/8  
日期: 113.03.01  
單位: 詳圖說  
比例: 詳圖說





木作神主牌位櫃施工說明:

- 1.木作神主牌位櫃以6分木心板及角木、夾板施工, 角材框架責任施工(防蟲蛀, 穩固, 耐用)。
- 2.櫃位表面貼實木皮並配合實木線板裝, 完成面採二度底漆, 一次平光漆處理。
- 3.實際尺寸須配合現場及丁蘭尺(紅字)調整。(容許誤差±5%)



<b>曾智霖建築師事務所</b> 40652 台中市北屯區龍井路一段400號10樓之1 TEL: (04)2242-7900 FAX: (04)2243-4917 Email: tseng.eric414@mss.hinet.net	設計圖 <input type="checkbox"/> 送照圖 <input type="checkbox"/> 變更設計圖 <input type="checkbox"/> 施工圖 <input type="checkbox"/> 竣工圖	建築設計 結構設計 消防設計 機水電設計 其他-測量	曾智霖建築師事務所 中鼎防災股份有限公司	工程名稱 PROJECT 113年大甲區懷德堂納骨櫃暨清水區神主牌增設工程	簽章 SIGN	圖名 DRAWING TITLE 清水工區 神主牌位櫃平、立面圖 及大樣詳圖	圖號 DRG. NO. 送件張數 A4-02 8/8 日期: 113.03.01 單位: 詳圖說 比例: 詳圖說
	起造人及承造人注意事項: 一. 承造人應向主任技師詳閱圖說, 核算數量及安全性並實地勘查, 如有疑難請在提圖文件規定期限內提出, 否則視為充分瞭解。 二. 施工時, 承造人應向起造人申請開工, 並指定現場監工, 起造人應指定專人負責監工, 否則如未指定, 則由承造人負責。 三. 承造人應負責向主管機關申請開工, 應繳納工費, 及申請使用執照之一切手續及費用。 四. 施工期間, 承造人應依法安裝安全防護措施, 以確保公眾設施、車輛及人員安全。 五. 圖說如有未盡事宜之處, 應予變更, 須先經變更設計, 核准後再行施工, 請勿擅自更改。						